

REGULADOR BLANKETING PILOTADO 1508



Descripción

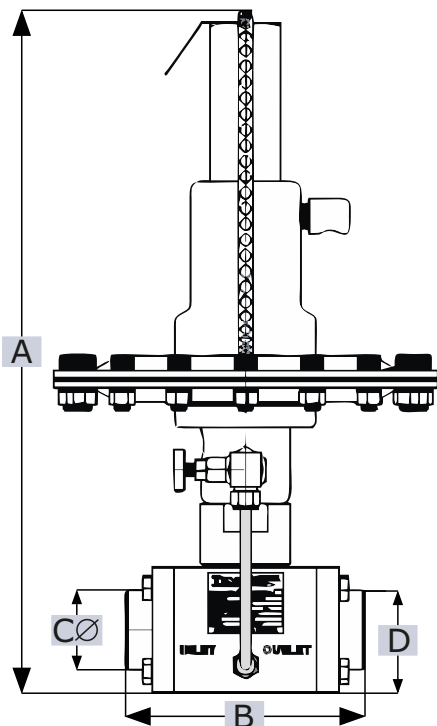
El Regulador Blanketing Pilotado reduce la presión de entrada a un valor determinado aguas abajo, independiente de las variaciones de presión a la entrada.

El sistema de pilotaje interno de alta sensibilidad permite lograr un control fino de la presión de salida sin importar los cambios en la rata de flujo.

Tamaño: 1".*
Presión regulada: 0.5 a 10 psi.
Conexión: Roscada o Bridada.
Temperatura: 32°F - 150°F
Medio: Gases.

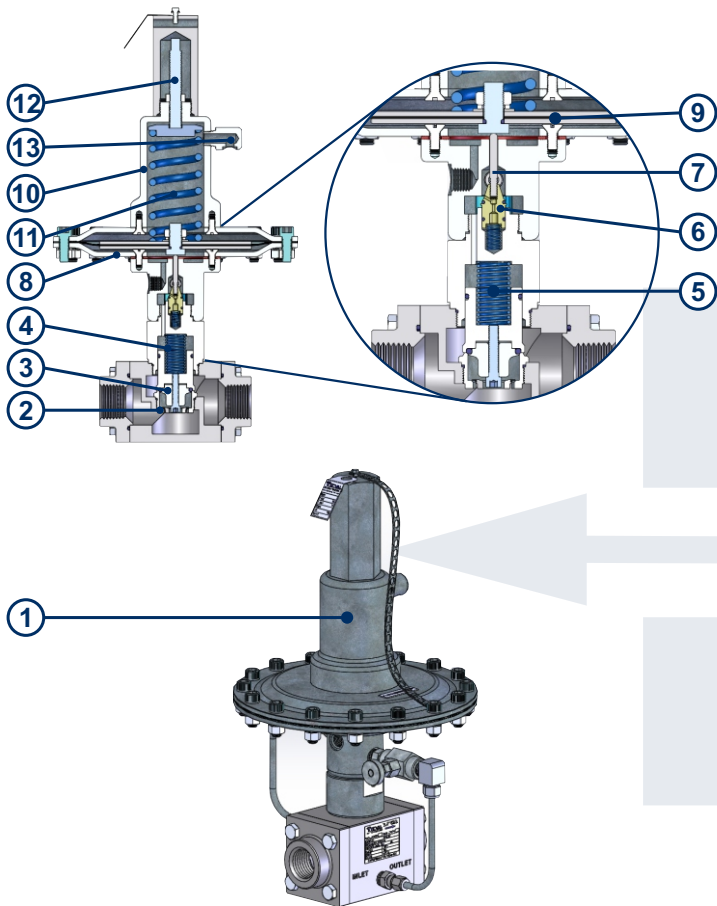
**Disponibile en diferentes tamaños y condiciones de operación que varían según su aplicación. Para mayor información contactenos: mercadeo@tecvalsas.com*

Dimensiones



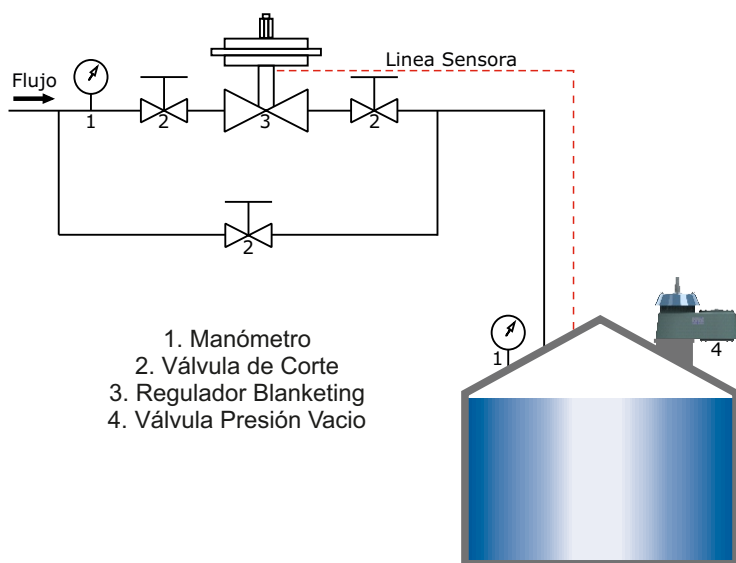
Item	Dimensiones	
	mm	in
A	430	16,9
B	150	5,9
C Ø	1" NPT	
D	40	1,5

Materiales de Construcción



Item	Cant	Descripción	Material
1	1	Cuerpo	Acero al Carbono
2	1	Boquilla	Acero Inoxidable AISI 304
3	1	Porta Sello Inferior	Acero Inoxidable AISI 316
4	1	Piston Sello Inferior	Acero Inoxidable AISI 304
5	1	Resorte Inferior	Acero Inoxidable AISI 302
6	1	Piston Porta Sello	Acero Inoxidable AISI 316
7	1	Vástago Palpador	Acero Inoxidable AISI 304
8	1	Plato Superior Cámara Diafragma	Acero Inoxidable
9	1	Diafragma	Teflón
10	1	Bonete	Acero Inoxidable AISI 304
11	1	Caperuza	Acero Inoxidable AISI 304
12	1	Tornillo Compresión	Acero Inoxidable
13	1	Desfogue Bonete	Acero Inoxidable AISI 316

Instalación



El regulador se debe instalar en posición horizontal preferiblemente, por ningún motivo la tubería puede ser de diámetro inferior al nominal de la Válvula, el fluido debe estar libre de condensados y partículas de suciedad. Se recomienda la instalación de manómetros a la entrada y salida de la válvula al igual que un bypass para facilitar labores de mantenimiento.