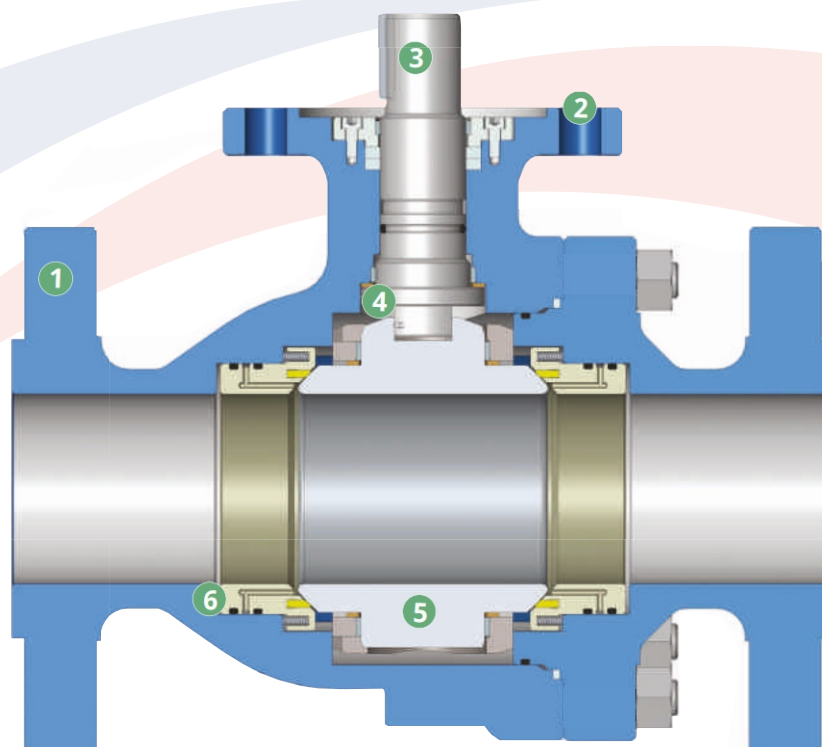




## VÁLVULA TRUNNION

- Disponibilidad **INMEDIATA** para suministro.
- Cumple con **API 6D**.
- **Garantía de 3 años** directamente con fabrica.
- Válvula **100% probadas** y **100% serializadas**.

# Válvula Trunnion



## 1. Cuerpo de la válvula

Diseño robusto de dos piezas (serie 7) y tres piezas (serie 8) con cuerpo atornillado, diseñado para cumplir o exceder los requerimientos de las aplicaciones más demandantes.

## 2. Base de montaje ISO

La base de montaje está perforada de acuerdo con ISO 5211 para adaptar con montaje directo una amplia gama de actuadores.

## 3. Sistema a prueba de estallido

El sistema a prueba de estallido proporciona retención positiva del vástago y permite el reemplazo de los empaques del vástago con la válvula completamente abierta o cerrada.

## 4. Diseño de asiento antiestático.

Todos los vástagos DelVal cuentan con una puesta a tierra en el vástago como estándar. Este dispositivo asegura continuidad eléctrica entre el vástago, la esfera y el cuerpo de la válvula eliminando así la posibilidad de cargas eléctricas estáticas que crean chispas dentro de la válvula.

## 5. Bola montada sobre muñón

La bola es soportada en una posición fija axial por muñones arriba y abajo y puede moverse solo de forma rotacional.

## 6. Sello de anillo flotante.

Los asientos están contenidos en portadores metálicos que son accionados por resortes contra la bola. La presión de la línea aplicada a una válvula cerrada aumenta la carga en el asiento aguas arriba para dar un sello ajustado. Dos asientos flotantes independientes aseguran estanqueidad bidireccional desde presión cero hasta la máxima presión nominal.

## 7. Diseño de auto-alivio en el asiento

Cuando la válvula está en posición cerrada, el fluido queda atrapado en la cavidad de la válvula. A menos que este fluido sea drenado, estará sujeto a expansión y contracción térmicas. A medida que la temperatura aumenta, el fluido atrapado desea expandirse y la presión aumenta en la cavidad del cuerpo. Con el fin de evitar aumento excesivo de la presión, los asientos de las válvulas DelVal están diseñados para auto-aliviarse, permitiendo que el fluido atrapado en el cuerpo escape a la tubería.

# Válvula



## Serie 7

<b>Tamaño válvula</b>	<b>2" - 3" - 4" - 6" - 8" - 10"</b>		
<b>Material cuerpo</b>	<b>WCB</b>		
<b>Conexión</b>	<b>ANSI CL. 150 RF</b>	<b>ANSI CL. 300 RF</b>	<b>ANSI CL. 600 RF</b>
<b>Material bola</b>	<b>ENP</b>		
<b>Asiento</b>	<b>Devlon</b>		
<b>Sello</b>	<b>HNBR</b>		
<b>Diseño</b>	<b>API 6D</b>		



**Somos** Confiabilidad operacional

[www.tecvalonline.com](http://www.tecvalonline.com)

Corre: [mercadeo@tecvalsas.com](mailto:mercadeo@tecvalsas.com)

PBX: (1)678 2714

Celular: 310 6785941

Sede Principal: Av. Calle 22 No. 43ª – 31 / Bogotá

Sucursal Valle: Calle 15 N° 31 - 99, Bodega 1 - Parcelación Acerosa / autopista Cali - Yumbo

Centro de Servicios Costa Atlántica: Centro Logístico Stock Caribe - Km 1, Vía la Cordialidad - Bodega 3B / Barranquilla