

VÁLVULA DE PURGA AUTOMATIZADA

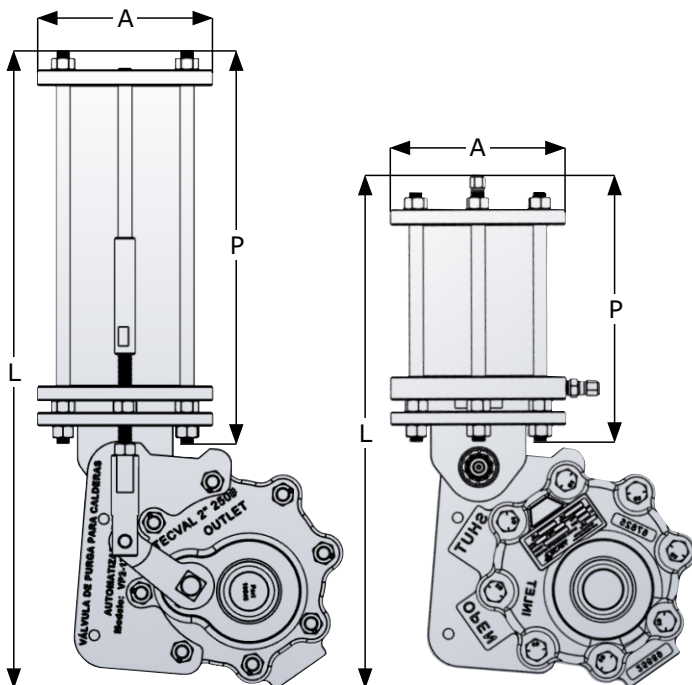
Descripción

La Válvula de Purga Automatizada TECVAL permite drenar los sólidos no disueltos acumulados en el fondo de la caldera. Permite realizar un control automatizado de los niveles de TDS mediante una actuación remota desde el cuarto de control

- ▮ Tamaños: 1", 1¼", 1½" y 2".
- ▮ Actuador doble efecto: Presión suministro mínima 30 psi y máxima de 60 psi.
- ▮ Actuador simple efecto: Presión suministro mínima 50 psi y máxima de 60 psi.
- ▮ Conexión de alimentación neumática ¼" para actuadores.

**Disponibile en diferentes tamaños y condiciones de operación que varían según su aplicación. Para mayor información contactenos: mercadeo@tecvalsas.com*

Dimensiones

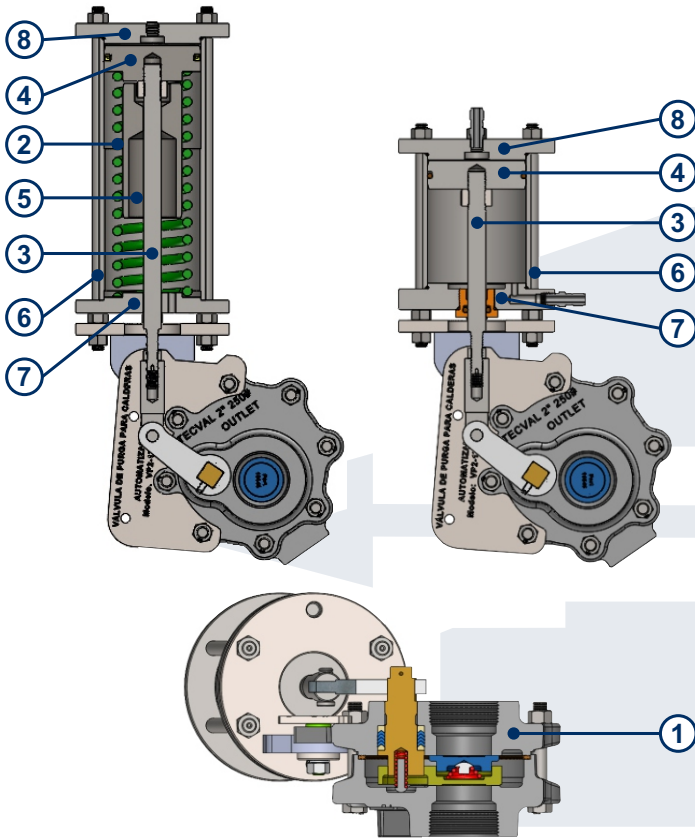


Simple efecto

Doble efecto

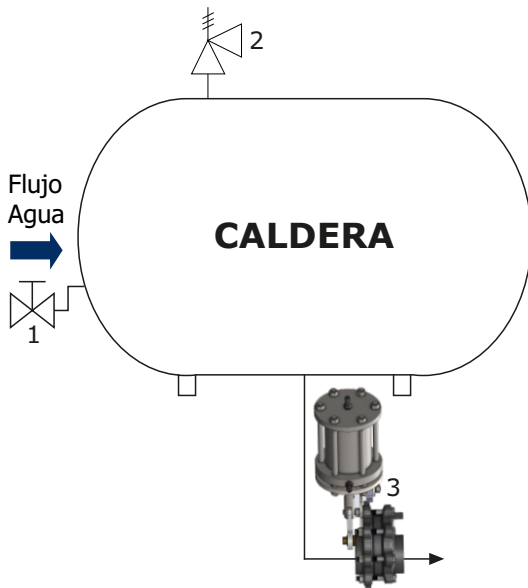
Item	Dimensiones 2" (mm)	
	Simple efecto	Doble efecto
L	598	465
P	368	249
A	165	165

Material de Construcción



Item	Descripción	Material	
		Simple efecto	Doble efecto
1	Válvula de purga	Hierro fundido Acero al carbono	Hierro fundido Acero al carbono
2	Resorte	Acero al carbono AISI 1070	N/A
3	Eje de desplazamiento	Acero inoxidable AISI 304	Acero inoxidable AISI 304
4	Piston	Aluminio	Aluminio
5	Limitador de carrera	Aluminio	N/A
6	Varilla tensora	Acero inoxidable	Acero inoxidable
5	Tapa inferior	Aluminio	Aluminio
6	Tapa superior	Aluminio	Aluminio

Instalación



1. Válvula de corte
2. Válvula de Seguridad
3. Válvula de purga

Instale la válvula con sellante para rosca o empaques para bridas apropiados. El uso indebido de esta válvula puede resultar en daño o lesión. Si tiene alguna duda contáctenos para recibir recomendaciones.