

# VÁLVULA REGULADORA VRI 1348



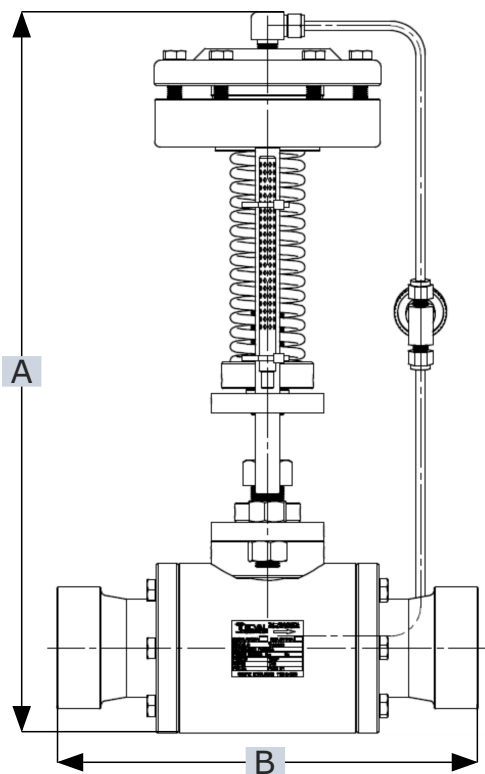
## Descripción

La Válvula Reguladora VRI 1348, reduce la presión de entrada a un valor predeterminado aguas abajo independiente de las variaciones de presión a la entrada. Apta para sistemas de gases y líquidos con temperatura inferiores a 80° C, cuerpo e internos en acero inoxidable AISI 316; lo que permite su aplicación en ambientes corrosivos.

Cuando la presión aguas abajo sube al valor máximo calibrado a través de la línea sensora, la presión es transmitida a la cámara del diafragma haciendo que la Válvula cierre.

Tamaño: 2".\*  
 Presión Regulada: 15 - 100 psig.\*  
 Conexión: Roscada FNPT.\*  
 Temperatura máxima: 80° C.\*  
 Medios: Gases y Líquidos.\*

## Dimensiones

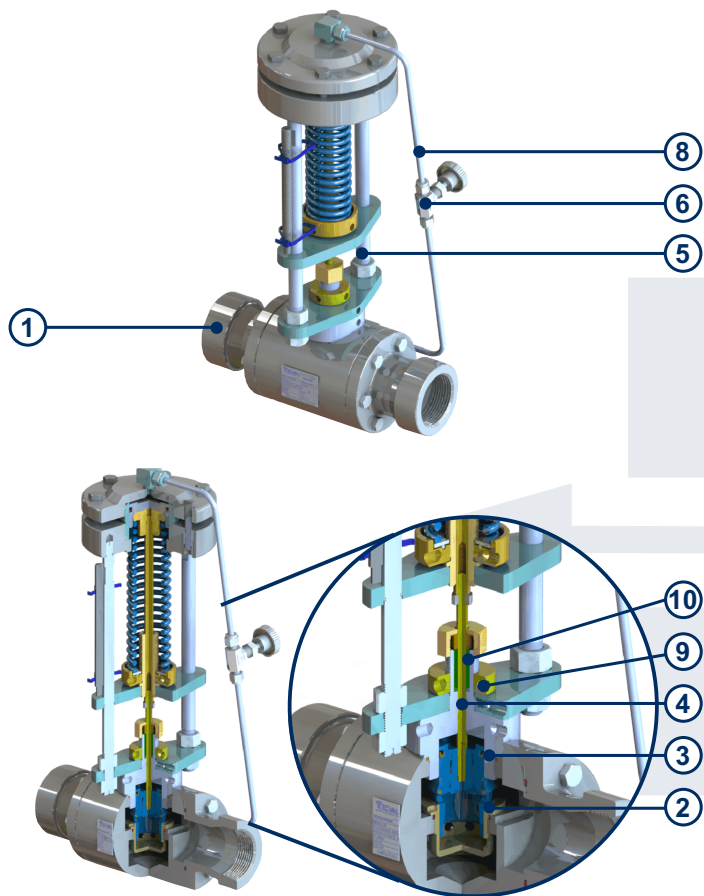


Item	Dimensiones	
	mm	in
A	485	19

Item	Dimensiones	
	mm	in
B	284	11.1

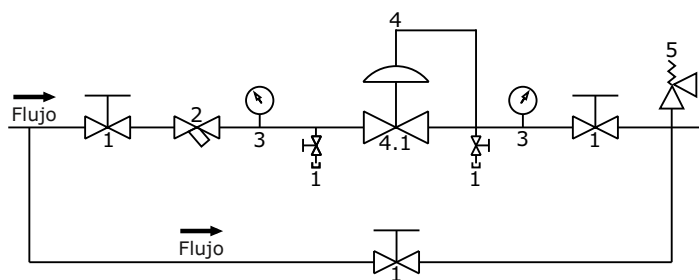
*\*Disponibile en diferentes tamaños y condiciones de operación que varían según su aplicación. Para mayor información contactenos: [mercadeo@tecvalsas.com](mailto:mercadeo@tecvalsas.com)*

## Materiales de Construcción



Item	Cant	Descripción	Material
1	1	Cuerpo	Acero Inoxidable
2	1	Boquilla	Acero Inoxidable
3	1	Soporte Guía Disco	Acero Inoxidable
4	1	Vástago Inferior	Acero Inoxidable
5	1	Barra Guia	Acero Inoxidable
6	1	Válvula de Aguja	Acero Inoxidable
7	1	Barra de Graduación	Acero CR
8	2	Tubing	Acero Inoxidable
9	Var.	Tuerca	Laton
10	1	Empaque	Grafito Trenzado

## Instalación



- 1. Válvula de Corte
- 2. Filtro
- 3. Manómetro
- 4. Válvula Reguladora
- 4.1. Cuerpo Válvula Principal
- 5. Válvula de Seguridad

La Válvula Reguladora VRI 1348 se debe instalar en posición horizontal preferiblemente, por ningún motivo la tubería puede ser de diámetro inferior al nominal de la Válvula, el fluido debe estar libre de condensados y partículas de suciedad; se recomienda la instalación de manómetros a la entrada y salida de la válvula al igual que un by-pass para facilitar labores de mantenimiento.