

VÁLVULA DE PRESIÓN VACÍO EN LÍNEA 1341



Descripción

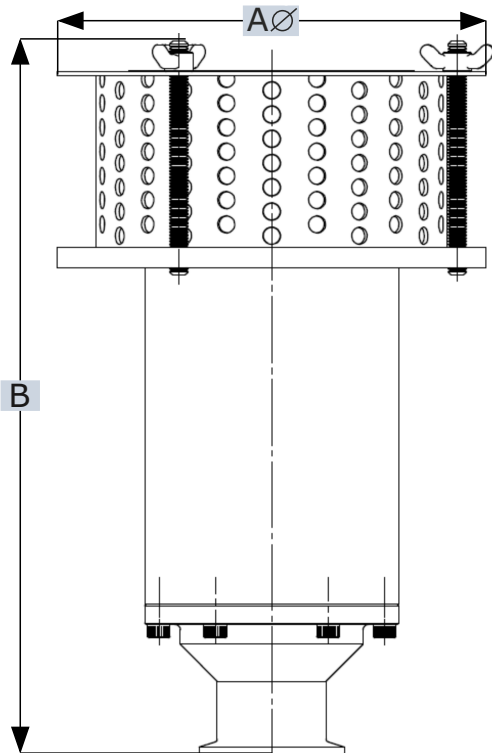
La Válvula de Presión Vacío en Línea 1341, previene el exceso de presión o vacío en tanques de almacenamiento causado por el efecto térmico o el llenado y vaciado del recipiente, actuada por resortes lo que permite fácil calibración.

Conexión Tri clamp facilita el montaje y desmontaje del proceso, fabricada en acero inoxidable haciendola compatible con gran variedad de fluidos.

Tamaño: 1.5".*
 Presión de set: 0.2 a 5 psig.*
 Conexión: Tri clamp.*
 Temperatura: 80° C.*
 Medio: Gases y vapores.*

**Disponible en diferentes tamaños y condiciones de operación que varían según su aplicación. Para mayor información contactenos: mercadeo@tecvalsas.com*

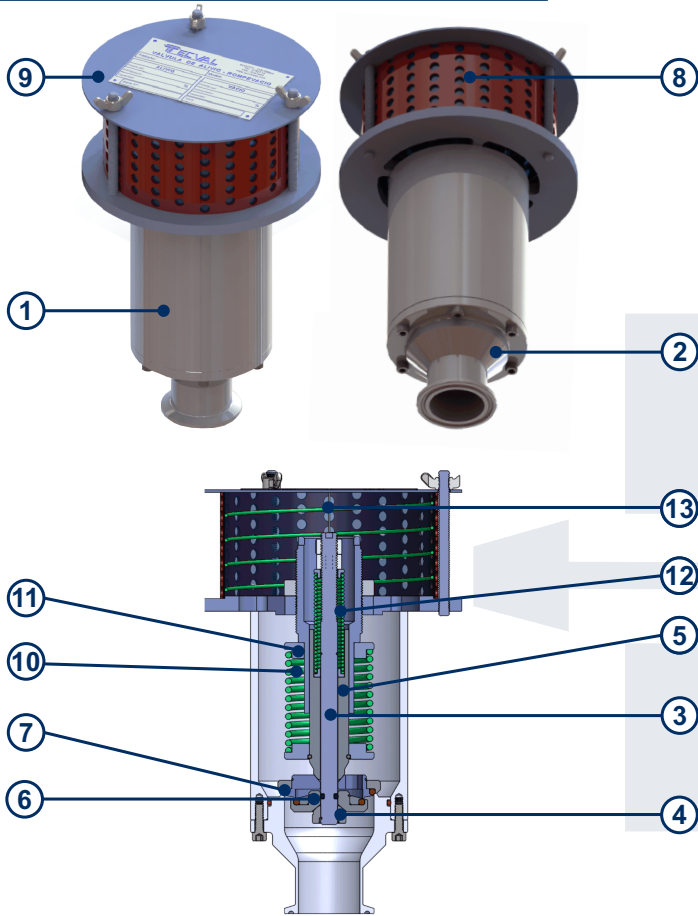
Dimensiones



Item	Dimensiones	
	mm	in
A	150	5.9

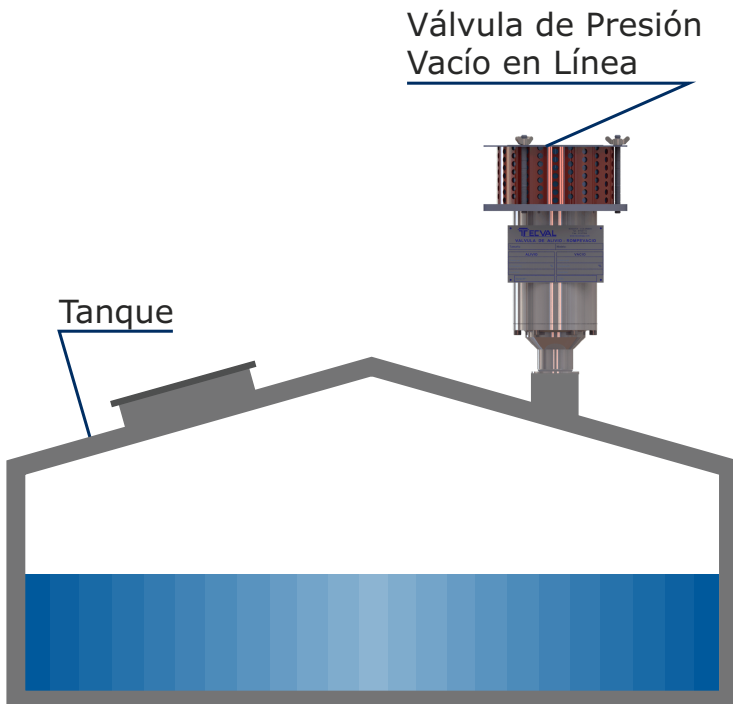
Item	Dimensiones	
	mm	in
B	250	9.8

Materiales de Construcción



Item	Cant	Descripción	Material
1	1	Cuerpo Tri Clamp	Acero Inoxidable
2	1	Boquilla Tri Clamp	Acero Inoxidable
3	1	Vástago	Acero Inoxidable
4	1	Pivote	Acero Inoxidable
5	1	Guía Pivote	Acero Inoxidable
6	1	Porta Sello	Acero Inoxidable
7	Var.	O-Ring	Acero Inoxidable
8	1	Malla Preformada	Acero Inoxidable
9	1	Tapa Malla	Acero Inoxidable
10	1	Resorte Alivio	Acero Inoxidable
11	1	Roldana Superior	Acero Inoxidable
12	1	Resorte Vacío	Acero Inoxidable
13	1	Resorte Espira	Acero Inoxidable

Instalación



La Válvula de Presión Vacío en Línea 1341 siempre se debe instalar en posición vertical, la boquilla de conexión del recipiente debe ser de igual diámetro que la conexión de la Válvula y no tener elementos que restrinjan el flujo.