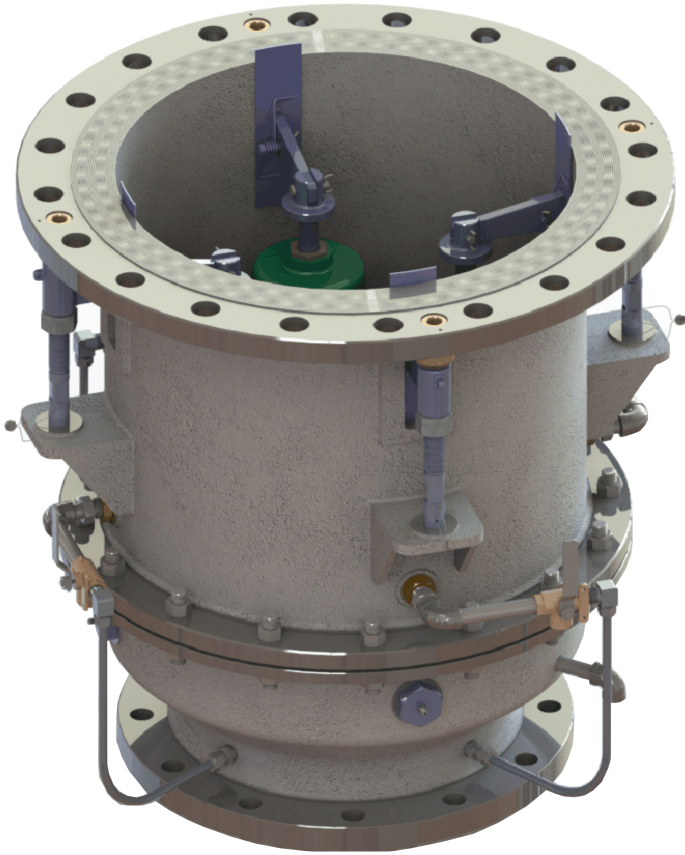


# VÁLVULA DE SEGURIDAD MULTI-PUERTO

## Descripción



La Válvula de Seguridad Multi-Puerto esta diseñada como dispositivo de Seguridad-Alivio para sistemas de gases y vapor donde se requieren grandes capacidades, de acción (pop) y con anillo de regulación blow-down, permite calibración para cumplir ASME sección VIII. Cada puerto trabaja de manera independiente lo que permite calibrar su apertura de forma escalonada; haciendo que se mantenga estable. Actuada por resorte independiente en cada uno de los puertos, su diseño permite bloqueo de cada uno de ellos de forma independiente.

Tamaño: 12" x 20" ANSI 150#.\*

Presión de set: 15 a 30 psig.\*

Conexión: ANSI 150# RF.\*

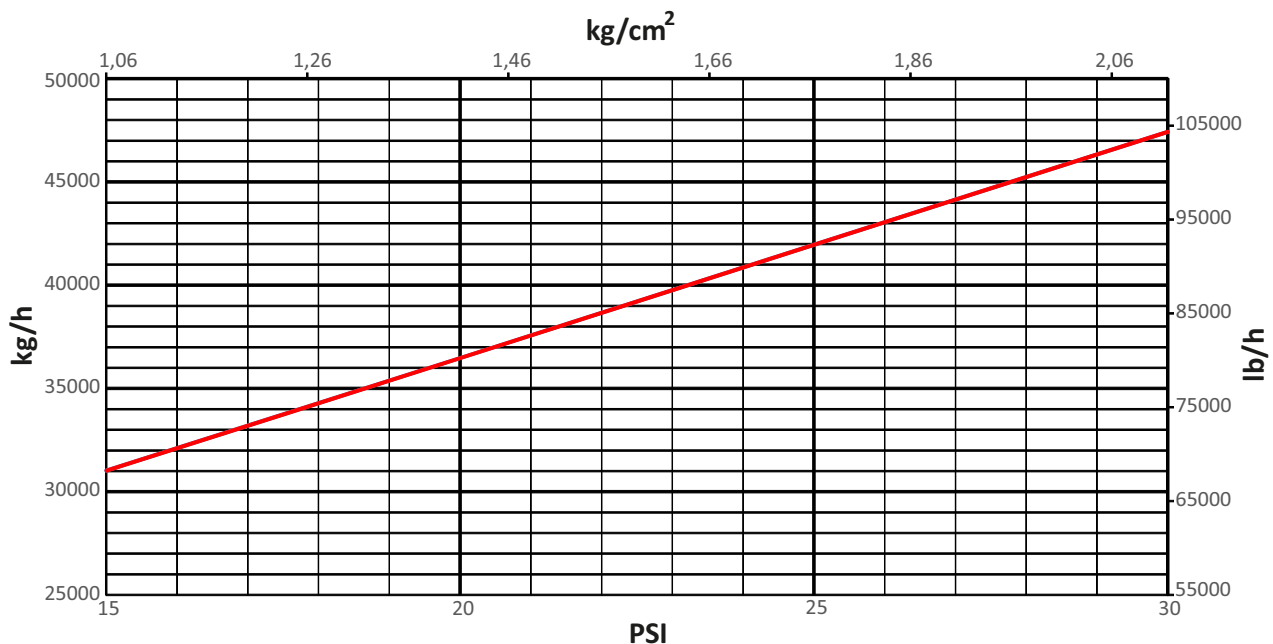
Temperatura: 150° C.\*

Medio: Gases y vapores.\*

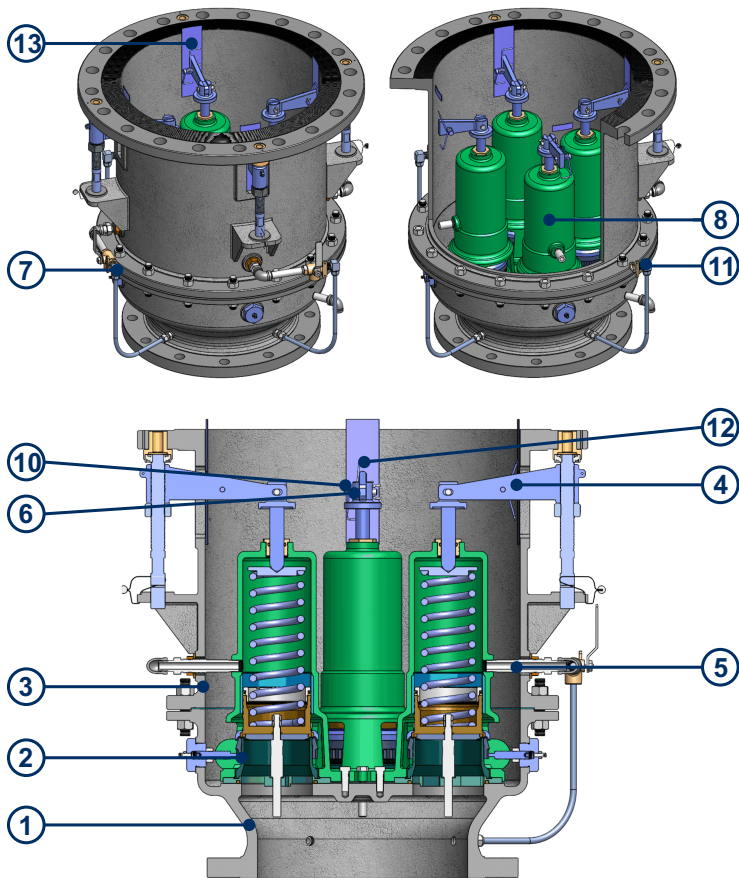
*\*Disponible en diferentes tamaños y condiciones de operación que varían según su aplicación. Para mayor información contactenos: [mercadeo@tecvalsas.com](mailto:mercadeo@tecvalsas.com)*

## Gráfica Capacidad de Descarga

Vapor Saturado, sobrepresión 10%.

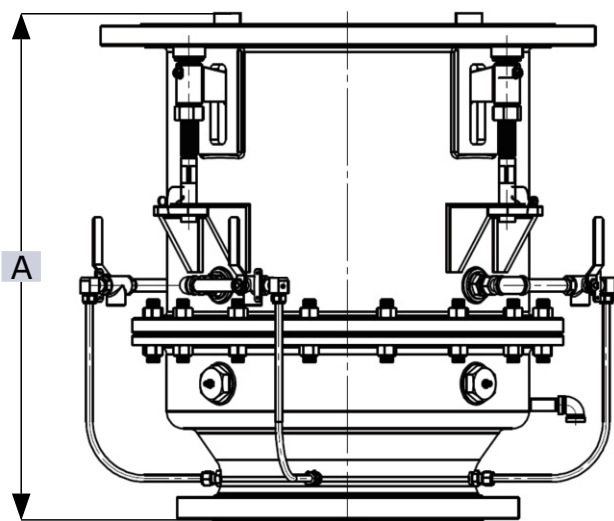


## Materiales de Construcción



Item	Cant	Descripción	Material
1	1	Cuerpo Inferior	Hierro Ductil
2	4	Subensamble Cartucho	---
3	1	Cuerpo Superior	Hierro Ductil
4	4	Palanca	Acero Inoxidable
5	4	Tubo Desfogue Bo- nete	Acero CR
6	4	Pin Superior Palanca	Acero Inoxidable
7	4	Tubing 3/8"	Acero Inoxidable
8	4	Válvula Bola 3 Vías 3/8" NPT	Bronce
10	4	Pin Anti Desfogue	Acero Inoxidable AISI 304
11	4	Codo Racord 3/8"	Acero Inoxidable
12	4	Resorte Anti Desfo- gue	Acero Inoxidable AISI 302
13	4	Lámina Anti Desfo- gue	Lámina Inoxida- ble

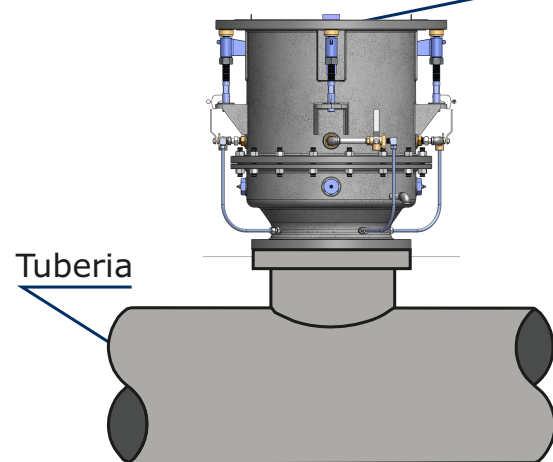
## Dimensiones



Item	Dimensiones	
	mm	in
A	699	27.5

## Instalación

Válvula de Seguridad  
Multi-Puerto



La Válvula de Seguridad Multi-Puerto debe instalarse en posición vertical, no debe estar expuesta a vibraciones, la boquilla de conexión no debe ser inferior al tamaño de la Válvula.