

VÁLVULA ROMPE VACÍO BRIDADA EN LÍNEA EN EMPACK



Descripción

La Válvula rompe vacío bridada en línea en empack, es un dispositivo especialmente diseñado y fabricado para la protección de tanques atmosféricos que contienen fluidos altamente corrosivos como el Ácido Clorhídrico.

La Válvula es capaz de aliviar presión negativa; garantizando la capacidad requerida, según API 2000.

Tamaño: 8".*

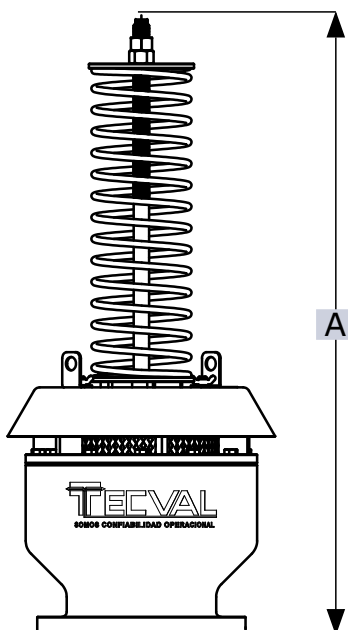
Set vacío: 1,129 Psig.

Conexión: Bridada.*

Temperatura: -20° C -70° C.*

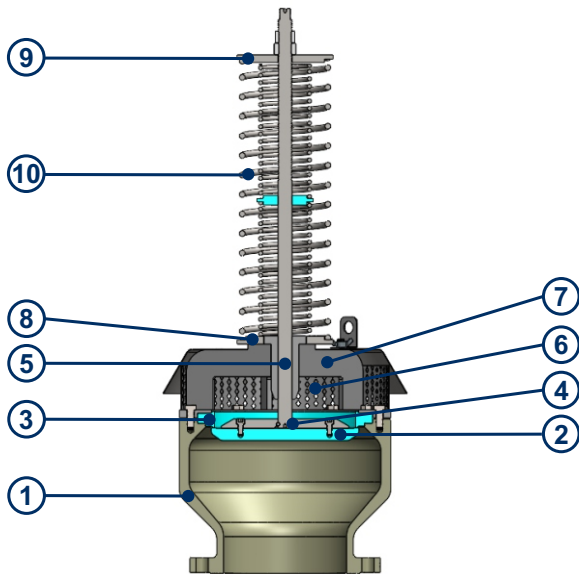
**Disponible en diferentes tamaños y condiciones de operación que varían según su aplicación. Para mayor información contactenos: mercadeo@tecvalsas.com*

Dimensiones



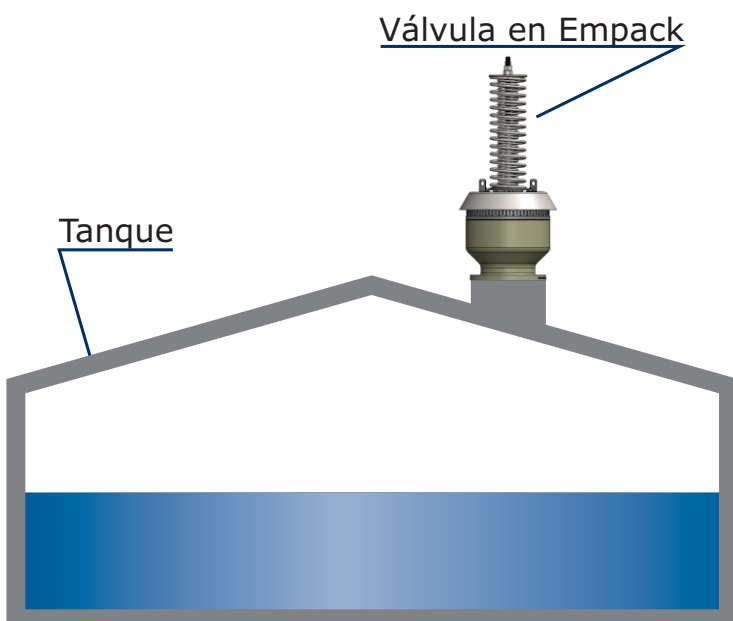
Item	Dimensiones	
	mm	in
A	1023	40,2

Materiales de Construcción



Item	Descripción	Material
1	Cuerpo bridado 8" ANSI 150# RF	Empack
2	Disco sello	Teflon
3	Porta sello	Acero inoxidable
4	Boquilla 10"	Teflon
5	Vástago	Acero inoxidable
6	Malla antipartículas	Malla angebo
7	Subensamble guía vástago	Acero inoxidable
8	Roldana resorte	Acero inoxidable
9	Roldana superior resorte	Acero inoxidable
10	Resorte	Acero inoxidable

Instalación



Antes de instalar la válvula en sitio se recomienda tener en cuenta las siguientes consideraciones:

- La válvula debe estar conectada directamente al espacio del vapor y no estar obstruida por el líquido contenido en el tanque.
- Cualquier válvula de corte instalada entre el tanque y la válvula de presión vacío debe ser de puerto completo, de tal forma que no genere turbulencia y minimice la pérdida de presión.
- La válvula de corte o aislamiento, no debe ser de menor tamaño que de la válvula de presión y vacío.
- La válvula deberá estar conectada con su eje en forma vertical y el punto de descarga y orientación debe prevenir la acumulación de vapores inflamables a nivel o a espacios cerrados.